



 **FluidMix**[®]
Effective Mixing

Technical skill & Service

Manufacturing and production methods are continuously developing. Fabrications are automated and electronically, or informatically controlled. Nevertheless, there are some processes, like mixing, that must be done in a mechanical way. Agitators and mixers are used for that. FluidMix designs and manufactures mixers for a great range of applications.

Los métodos de fabricación y producción evolucionan continuamente. Se automatizan y controlan electrónica, o informáticamente. No obstante hay algunos procesos como las mezclas, que deben hacerse mecánicamente. Para ello se usan agitadores. FluidMix diseña y fabrica agitadores para gran variedad de aplicaciones.



Our mixers are suitable for great different industry branches and sectors like:

- Food and dairy industries.
- Wine industry and brewery.
- Chemical and pharmaceutical.
- Paper industry.
- Paint and ink industries.
- Minery.
- Water treatment plants.
- Energy, power plants.
- Petrochemical, fuel.

Nuestros agitadores son adecuados para gran variedad de industrias y sectores, como:

- Industria alimentaria y láctea.
- Bodegas y cerveceras.
- Química y farmacéutica.
- Industria papelera.
- Industrias de pintura y tintas.
- Minería.
- Tratamiento de aguas.
- Centrales térmicas.
- Petroquímicas y refinerías.



The main mixing processes are:

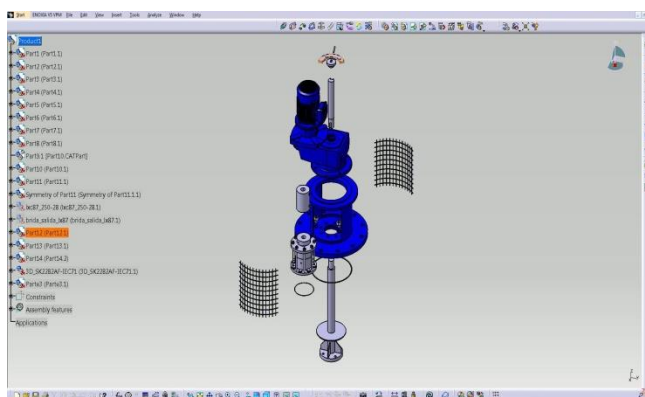
- Liquid-liquid: homogenisation, emulsions
- Liquid-solid: disolutions, suspensions.
- Liquid-gas: dispersions, solutions.

Whatever the process is, FluidMix will design a custom made agitator for each mix of products, tank characteristics, and several influence parameters.

Los principales procesos de mezcla son:

- Líquido-líquido: homogenización, emulsiones.
- Líquido-sólido: disoluciones, suspensiones.
- Líquido-gas: dispersiones, soluciones.

Cualquiera que sea el proceso, FluidMix diseñará un agitador a medida para la mezcla de los productos, teniendo en cuenta las características del tanque y los parámetros propios del proceso.



A wide range of models allows to offer a solution to great number of applications.

VHS3 and VHD3 SERIES

- For small tanks.
- 0,18 kW to 1,5 kW.
- Fast speed.
- Marine propeller.
- Shafts up to 1500 mm.
- AISI 316 or special coatings

SERIES VHS3 y VHD3

- Para pequeños depósitos.
- 0,18 hasta 1,5 kW
- Velocidad rápida
- Hélice marina
- Ejes hasta 1500 mm.
- AISI 316, o revestidos.



VPP3 and VPH3 SERIES.

- For medium tanks.
- 0,18 kW to 2,2 kW.
- Speed 50 a 300 rpm.
- Axial profile propeller.
- Shafts up to 1500 mm.
- AISI 316, or plastic coated.

SERIES VPP3 y VPH3.

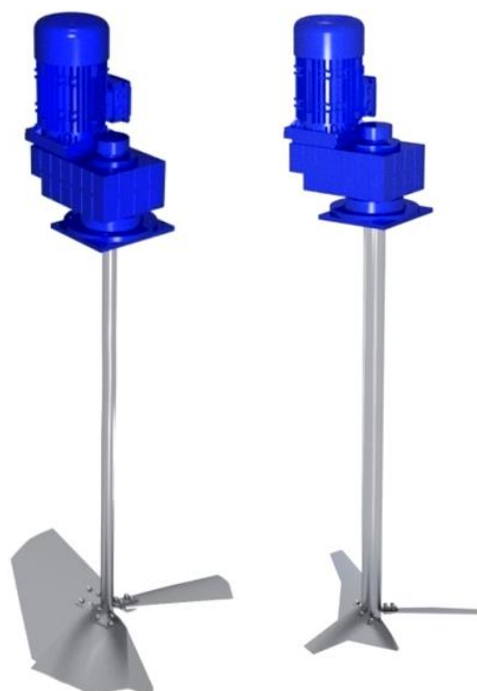
- Para depósitos medianos.
- 0,18 hasta 2,2 kW.
- Velocidades 50 a 300 rpm.
- Hélice de perfil axial.
- Ejes hasta 1500 mm.
- AISI 316 o revestidos plasticos.

VTS4 and VTG SERIES.

- For tanks from 3000 L.
- From 0,35 kW.
- Speeds 30 to 150 rpm.
- 4 blades axial turbine.
- AISI 316, AISI 304, ebonite coated, special materials.

SERIES VTS4 y VTG.

- Para tanques desde 3000 L.
- A partir de 0,37 kW.
- Velocidades 30 a 150 rpm.
- Turbina axial de 4 palas.
- AISI 316, AISI 304, revestidos de ebonita, materiales especiales.



VPT and VPS SERIES.

- Slow speed mixers.
- From 0,55 kW.
- Speed 3 to 300 rpm.
- Axial profile propeller.
- AISI 316, AISI 304, ebonite coated, special materials.

SERIES VPT y VPS.

- Agitadores lentos.
- Desde 0,55 kW.
- Velocidades 3-300 rpm.
- Hélice de perfil axial.
- AISI 316, AISI 304, ebonitados, materiales especiales.

El amplio rango de modelos permite ofrecer la solución a un gran número de aplicaciones.

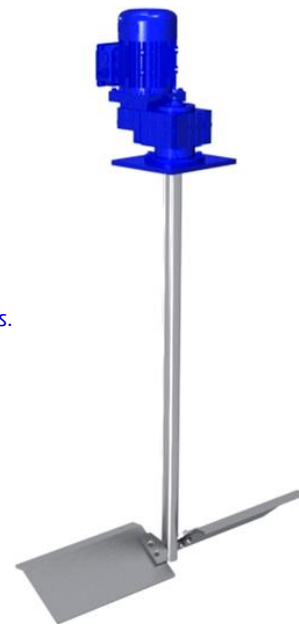
SERIE VFT

- Para grandes depósitos.
- Potencia motor: 0,25 kW a 3 kW.
- Velocidad de marcha de 5 a 40 rpm.
- 2/3 turbinas axiales.
- Diámetros 400 a 4000 mm.
- Largo del eje hasta 12000 mm.
- Eje y hélice en AISI 316, AISI 304, acero, al carbono, aleación especiales, ebonitados.



SERIES VFT

- For big tanks.
- Motor power: 0,25 kW to 3 kW.
- Running speed 5 to 40 rpm.
- 2/3 blades axial turbines.
- Diameters 400 to 4000 mm.
- Shaft length up to 12000 mm.
- Shaft and propeller AISI 316, AISI 304, carbon steel, rubber coated, special alloys.



VFR and VFV SERIES.

- Very slow speed mixers.
- Speed 3 to 50 rpm.
- Adjustable speed.
- Axial profile propeller.
- AISI 316, AISI 304, ebonite coated, special materials.

SERIES VFR y VFV.

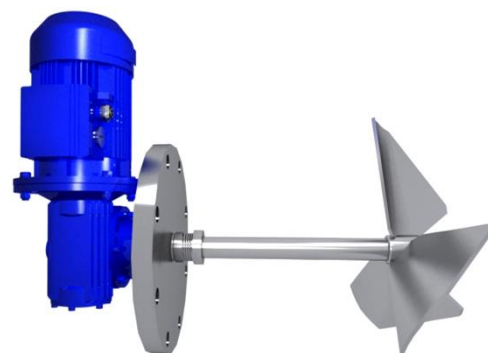
- Agitadores muy lentos.
- Velocidades 3 a 50 rpm.
- Velocidad regulable.
- Hélice de perfil axial.
- AISI 316, AISI 304, ebonitados, materiales especiales.

HPS3 SERIE.

- Horizontal mixers.
- 0,37 kW to 11 kW.
- Speed 300 rpm.
- Axial profile propeller.
- Mechanical seal.
- AISI 316 or AISI 304.

SERIE HPS3.

- Agitadores horizontales.
- 0,37 hasta 11 kW.
- Velocidad 300 rpm.
- Hélice de perfil axial.
- Cierre mecánico.
- AISI 316 o AISI 304.



NEW



VTSPA SERIE.

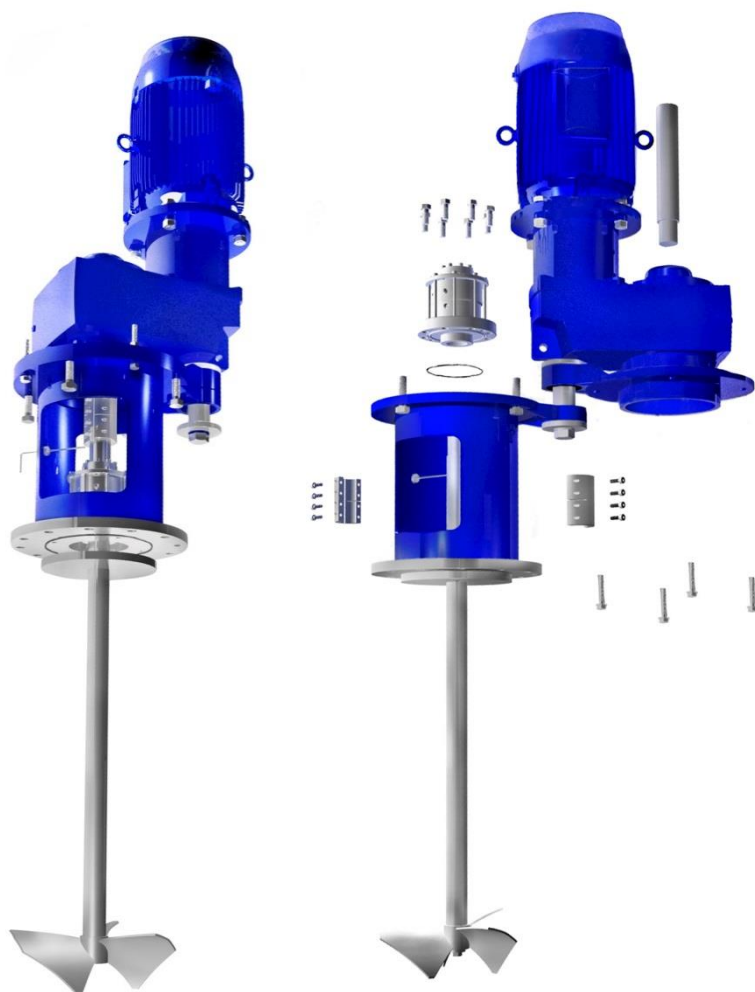
- For IBC tanks.
- Power 0,37 to 5,5 kW.
- Foldable turbine blades.
- Tank supporting frame.
- Up to 1 m3 volume.
- For viscous fluids.

SERIE VTSPA.

- Para tanques IBC.
- Potencias 0,37 a 5,5 kW.
- Turbina plegable.
- Con soporte para tanque.
- Volumen hasta 1 m3.
- Para fluidos viscosos.



Certificación ATEX.
ATEX certification.



AGITADORES ESPECIALES

- Para cualquier potencia.
- Para depósitos presurizados.
- Para alta temperatura.
- Cierre mecánico refrigerado.
- Diseños especiales.
- Mantenimiento a tanque lleno.

SPECIAL AGITATORS.

- For any needed power.
- For vessels under pressure.
- For high temperatures.
- Cooled mechanical seal.
- Special designs.
- Full tank maintenance.

AGITADORES CON ELEVADOR

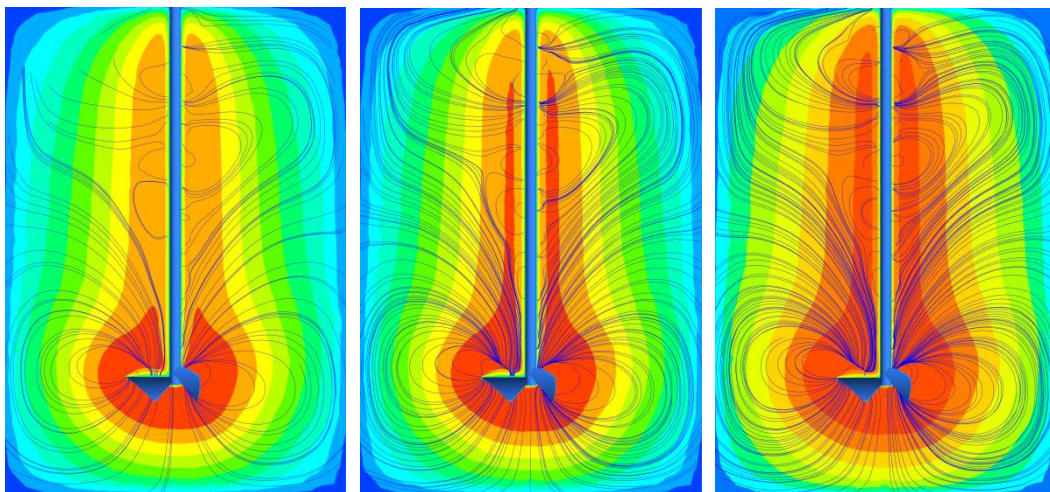
- Elevador manual.
- Elevador eléctrico.
- Elevador hidráulico.
- Diseño específico para aplicación.
- Diseños especiales.

NEW

AGITATORS WITH LIFTING DEVICE.

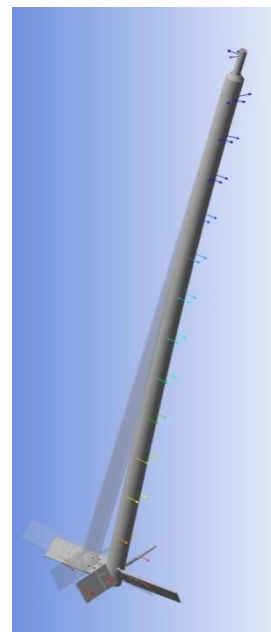
- Manual lifting device.
- Electric lifting device.
- Hydraulic lifting device.
- Design according to application.
- Special designs.





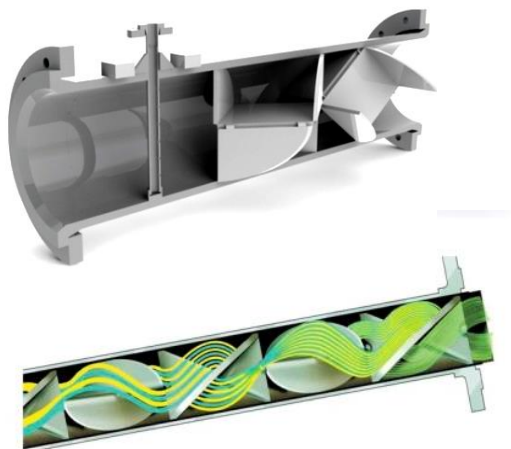
Estudio hidrodinámico asistido por CFD.

CFD aided hydrodynamic study.



Simulación de resistencia mecánica por elementos finitos.

Finite elements strength calculation.



STATIC MIXERS.

- Mixing of liquids and gases.
- Available in each side.
- In AISI 316, PVC or special materials.
- Customized designs.
- Large number of connections.
- Heat exchangers.

SERIES ESTATICOS.

- Mezcla de líquidos o gases.
- Disponibles en cualquier tamaño.
- En AISI 316, PVC, o materiales especiales.
- Diseños personalizados.
- Gran variedad de conexiones..
- Intercambiadores de calor.

NEW

SL and SR SERIES.

- Submersible mixers.
- 1,1 kW to 11 kW.
- Speed 25 - 1450 rpm.
- Propeller diam. 230 – 2500 mm.
- Self cleaning propeller.
- Mechanical seal.
- AISI 316, AISI 420, AISI 304.
- Epidian epoxy resin propeller.

SERIES SL y SR.

- Agitadores sumergibles.
- 1,1 hasta 11 kW.
- Velocidades 25 - 1450 rpm.
- Hélices diam. 230 – 2500 mm.
- Hélices auto limpiantes
- Cierre mecánico.
- AISI 316, AISI 420, AISI 304
- Helice de resina epoxy epidian.



AUTOFLOC automatic polyelectrolite preparing units.

FluidMix manufactures automatic units to prepare powder o liquid polymers. Available in sizes from 500 up to 5000 litres flow and made in stainless steel, polypropilene or polyethylene.

AUTOFLOC preparación automática de polielectrolito.

FluidMix construye sistemas de preparación automática de polielectrolitos líquido o en polvo. Disponible para caudales desde 500 hasta 5000 l/h y en acero inoxidable, polipropileno, o polietileno.



Water treatment.

Water is getting more and more precious each day and our life depends on it.. To its potabilisation, clearence and treatment, mixers are needed for several process. FluidMix offers decades of experience in designing and selecting mixers for such applications.

- Coagulation, precipitation.
- Neutralisation.
- Homogenisation.
- Flocculation.
- Reactives preparing
- Biologic reactors

Tratamiento de aguas.

El agua es un elemento cada vez más preciado y nuestra vida depende de ella. En su potabilización, depuración y tratamiento, los agitadores son elementos frecuentes necesarios para llevar a cabo diferentes procesos. FluidMix ofrece décadas de experiencia diseñando y seleccionando esas aplicaciones.

- Coagulación, precipitación.
- Neutralización.
- Homogenización
- Floculación.
- Preparación de reactivos
- Reactores biológicos.





is a company of
es una empresa de



www.fluidmix.es



FluidMix

C / Tineo 17

28031 Madrid

Tel.: + 34 91 170 19 24

Fax.: + 34 91 494 25 56

sales@fluidmix.es

CF Group SA de CV

Plaza del Convento, 545

Colonia Las plazas.

36620 Irapuato (México)

Tel.: + 52 462 624 0483

cfgroup@cfgroup.mx



Zone distributor - **Distribuidor de zona**

